



## WARNING

FOR YOUR SAFETY, IT IS CRITICAL YOU ALWAYS FOLLOW THE BELOW PRECAUTIONS.  
READ AND UNDERSTAND THE MANUAL BEFORE USING.

**DANGER:** ENGINE EXHAUST CONTAINS **CARBON MONOXIDE**, AN INVISIBLE, ODORLESS AND DEADLY GAS. EXPOSURE CAN CAUSE SICKNESS OR DEATH WITHIN A FEW MINUTES. THIS MACHINE IS FOR **OUTDOOR USE ONLY - NEVER USE IN ANY ENCLOSURE.**

ALWAYS POINT MUFFLER AWAY FROM ENCLOSURES. ALWAYS USE CARBON MONOXIDE ALARM(S) INSIDE YOUR HOME.

**DANGER:** HIGH-PRESSURE SPRAY CAN DIRECTLY CAUSE SERIOUS INJURY. **NEVER** POINT THE SPRAY AT ANY PERSON OR ANIMAL. KEEP AREA CLEAR OF OTHER PEOPLE. BE AWARE OF LOOSE DEBRIS THAT CAN BE PROPELLED AND CAUSE DAMAGE OR INJURY.

**WARNING: ALWAYS** WEAR SAFETY (CHEMICAL SPLASH) GOGGLES AND USE CAUTION. OTHER PROTECTIVE EQUIPMENT SUCH AS HEARING PROTECTION, STEEL TOE BOOTS, SAFETY APPAREL, WORK GLOVES AND FACE SHIELDS ARE ALL RECOMMENDED. NEVER USE WITHOUT CLOSED-TOE FOOT APPAREL IN CASE OF ACCIDENTAL SPRAY.

**WARNING:** KNOW HOW TO STOP THE MACHINE AND BLEED THE PRESSURE QUICKLY IN CASE OF AN EMERGENCY.

**WARNING: NEVER** LET UNQUALIFIED PEOPLE OR CHILDREN OPERATE THIS MACHINE. **NEVER** USE THE MACHINE WHEN FATIGUED OR UNDER THE INFLUENCE OF ALCOHOL OR DRUGS.

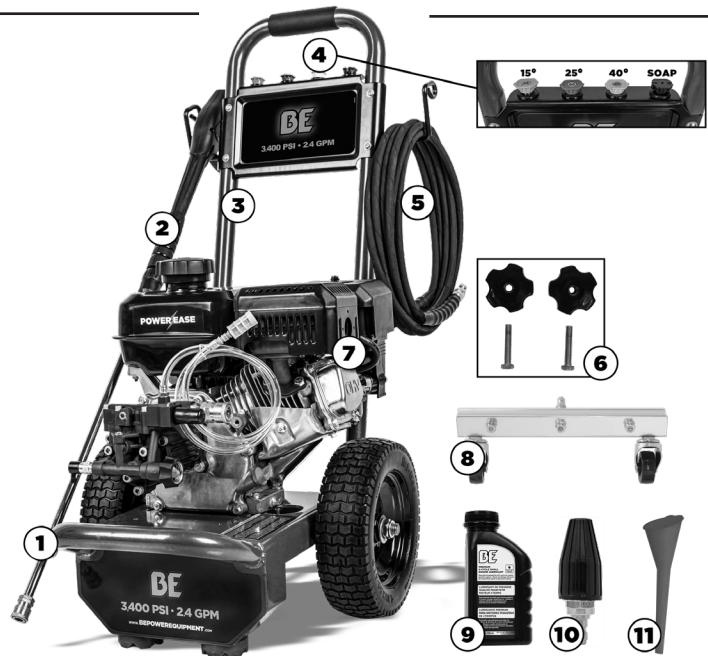
**WARNING: ALWAYS** KEEP SOLID FOOTING AND GOOD BALANCE. DO NOT STAND ON SLIPPERY OR UNSTABLE SURFACES.

**WARNING: ALWAYS** STAY ALERT OF THE SURROUNDING AREA AND WHERE THE SPRAY GUN IS POINTING. WHEN SPRAYING, ALWAYS START FROM A SAFE DISTANCE AND THEN MOVE CLOSER WITH THE SPRAY GUN TO AVOID ACCIDENTALLY DAMAGING SURFACES.



## ITEMS INCLUDED

- 1 SPRAY WAND
- 2 SPRAY GUN
- 3 FRAME HANDLE ASSEMBLY
- 4 QUICK CONNECT SPRAY NOZZLES (15°, 25°, 40°, SOAPER)
- 5 HIGH-PRESSURE HOSE
- 6 FRAME BOLTS AND FASTENERS
- 7 PRESSURE WASHER ASSEMBLY
- 8 12" WATER BROOM
- 9 OIL BOTTLE
- 10 ROTARY TURBO NOZZLE
- 11 FUNNEL



# BE POWER EQUIPMENT

SCAN THE QR CODE TO VIEW THE B347RX START-UP PROCEDURE



## PRESSURE WASHER QUICK SET-UP

1 REMOVE THE PRESSURE WASHER AND ALL ITEMS FROM THE PACKAGING.

2  SLIDE THE FRAME HANDLE ASSEMBLY (A) ONTO THE PRESSURE WASHER ASSEMBLY POSTS (B).

3  SLIDE BOLTS INTO THE HOLES WITH THE BOLT HEX FITTING INTO THE HEX SHAPE CUT-OUT.

4  THREAD ON THE PLASTIC FASTENERS AND TIGHTEN BY HAND.

5 THREAD THE SPRAY LANCE ON TO THE GUN WAND AND TIGHTEN BY HAND.

6 PLACE NOZZLES, HOSE AND SPRAY GUN WAND IN THEIR RESPECTIVE STORAGE LOCATIONS.

## ENGINE FUEL AND OIL

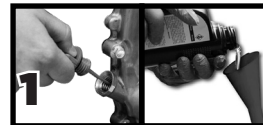
THIS PRESSURE WASHER COMES **WITHOUT** FUEL OR OIL IN THE ENGINE.

**THIS MACHINE WILL NOT START UNTIL FUEL AND OIL ARE ADDED.**

CHECK YOUR FLUID LEVELS BEFORE EACH USE.

USE REGULAR UNLEADED GASOLINE WITH **AT LEAST 87** OCTANE AND WITH **NO MORE THAN 10% ETHANOL** CONTENT.

USE THE PROVIDED **SAE 10W30** ENGINE OIL. TO FILL OIL, FOLLOW THESE STEPS:



1 REMOVE THE OIL CAP WITH THE DIPSTICK AND THEN USE THE PROVIDED FUNNEL TO POUR THE OIL.



2 CHECK OIL LEVEL ON THE DIPSTICK TO ENSURE CORRECT LEVEL.

\*REFER TO PAGE 10 OF THE MANUAL FOR FURTHER DETAILS.  
\*PRESSURE WASHER PUMP DOES NOT REQUIRE OIL.

### ! ATTENTION !

ALWAYS FOLLOW THE PROPER STORAGE PROCEDURE TO HELP PREVENT FAILURES

\*SEE PAGE 18 IN THE USER MANUAL FOR STEPS

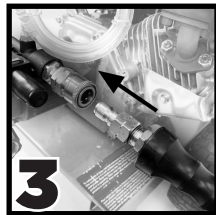
## START-UP PROCEDURE



1 CHECK YOUR FLUID LEVELS.



2 CONNECT GARDEN HOSE TO PUMP INLET.



3 CONNECT HIGH-PRESSURE HOSE TO THE PUMP OUTLET.



4 CONNECT SPRAY GUN TO HIGH-PRESSURE HOSE.



5 TURN ON WATER SUPPLY & PURGE AIR FROM SYSTEM.



6 MOVE CHOKE & THROTTLE TO THE LEFT.



7 MOVE GAS VALVE TO THE RIGHT.



8 SWITCH ENGINE TO "ON".

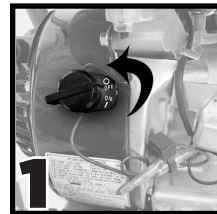


9 PULL RECOIL UNTIL ENGINE STARTS.



10 MOVE CHOKE TO THE RIGHT (RUN).

### SHUT DOWN PROCEDURE



1 SWITCH ENGINE TO "OFF".



2 PURGE WATER FROM SYSTEM.



## AVERTISSEMENT

POUR VOTRE SÉCURITÉ, IL EST ESSENTIEL QUE VOUS SUIVIEZ TOUJOURS LES PRÉCAUTIONS CI-DESSOUS. LISEZ ET COMPRENEZ LE MANUEL AVANT DE L'UTILISER.

**DANGER:** LES GAZ D'ÉCHAPPEMENT DES MOTEURS CONTIENNENT DU **MONOXYDE DE CARBONE**, UN GAZ INVISIBLE, INODORE ET MORTEL. L'EXPOSITION PEUT PROVOQUER UNE MALADIE OU LA MORT EN QUELQUES MINUTES. CETTE MACHINE EST DESTINÉE USAGE **EXTÉRIEUR UNIQUEMENT - NE JAMAIS UTILISER DANS UN ENDROIT CLOS**. DIRIGEZ TOUJOURS LE SILENCIEUX À L'ÉCART DES ENDROITS FERMÉS. UTILISEZ TOUJOURS UN OU PLUSIEURS AVERTISSEURS DE MONOXYDE DE CARBONE À L'INTÉRIEUR DE VOTRE MAISON.

**DANGER:** UN JET À HAUTE PRESSON PEUT DIRECTEMENT CAUSER DES BLESSURES GRAVES. NE DIRIGEZ **JAMAIS** LE JET VERS UNE PERSONNE OU UN ANIMAL. GARDEZ LA ZONE LIBRE DE TOUTE AUTRE PERSONNE. FAITES ATTENTION AUX DÉBRIS DÉTACHÉS QUI PEUVENT ÊTRE PROPULSÉS ET CAUSER DES DOMMAGES OU DES BLESSURES.

**AVERTISSEMENT:** PORTEZ **TOUJOURS** DES LUNETTES DE PROTECTION (CONTRE LES PROJECTIONS DE PRODUITS CHIMIQUES) ET SOYEZ PRUDENT. D'AUTRES ÉQUIPEMENTS DE PROTECTION TELS QUE DES PROTECTIONS AUDITIVES, DES BOTTES À EMBOUT D'ACIER, DES VÊTEMENTS DE SÉCURITÉ, DES GANTS DE TRAVAIL ET DES MASQUES SONT RECOMMANDÉS. NE JAMAIS UTILISER SANS VÊTEMENTS DE PROTECTION EN CAS DE PROJECTION ACCIDENTELLE.

**AVERTISSEMENT:** SACHEZ COMMENT ARRÊTER LA MACHINE ET PURGER RAPIDEMENT LA PRESSON EN CAS D'URGENCE.

**AVERTISSEMENT:** NE LAISSEZ **JAMAIS** DES PERSONNES NON QUALIFIÉES OU DES ENFANTS UTILISER CETTE MACHINE. N'UTILISEZ **JAMAIS** LA MACHINE LORSQUE VOUS ÊTES FATIGUÉ OU SOUS L'INFLUENCE DE L'ALCOOL OU DE DROGUES.

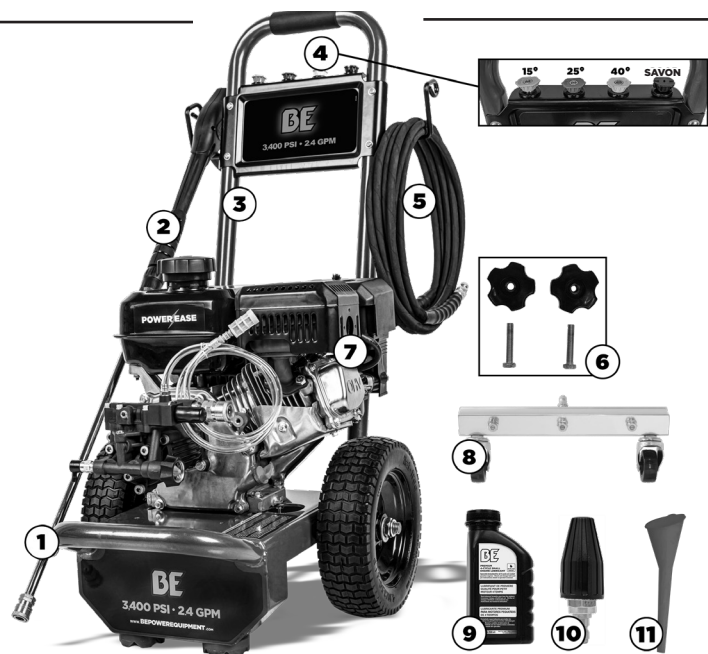
**AVERTISSEMENT:** GARDEZ **TOUJOURS** UN PIED SOLIDE ET UN BON ÉQUILIBRE. NE VOUS TENEZ PAS SUR DES SURFACES GLISSANTES OU INSTABLES.

**AVERTISSEMENT:** RESTEZ **TOUJOURS** ATTENTIF À LA ZONE ENVIRONNANTE ET À L'ORIENTATION DU PISTOLET DE PULVÉRISATION. LORSQUE VOUS PULVÉRISEZ, COMMENCEZ TOUJOURS À UNE DISTANCE SÛRE, PUIS RAPPROCHEZ-VOUS AVEC LE PISTOLET DE PULVÉRISATION POUR ÉVITER D'ENDOMMAGER ACCIDENTELLEMENT LES SURFACES.



## ARTICLES INCLUS

- 1 LANCE DE PULVÉRISATION
- 2 PISTOLET
- 3 POIGNÉE ET CHÂSSIS ASSEMBLÉ
- 4 BUSES DE PULVÉRISATION À CONNEXION RAPIDE (15°, 25°, 40°, SAVON)
- 5 BOYAU HAUTE PRESSON
- 6 BOULONS ET FIXATIONS DU CADRE
- 7 LAVEUSE À PRESSON ASSEMBLÉE
- 8 BALAI D'EAU 12"
- 9 BOUTEILLE D'HUILE
- 10 BUSE TURBO ROTATIVE
- 11 ENTONNOIR





## MONTAGE RAPIDE DE LA LAVEUSE À PRESSION

1 RETIREZ LA LAVEUSE HAUTE PRESSION ET TOUS LES ARTICLES DE L'EMBALLAGE.

2  EMBOÎTER LA POIGNÉE DU CHÂSSIS ASSEMBLÉE (A) SUR LES MONTANTS DE LA LAVEUSE À PRESSION (B).

3  GLISSEZ LES BOULONS DANS LES TROUS AVEC L'EMBOÎTEMENT DE L'HEXAGONE DU BOULON DANS LA FORME HEXAGONALE DÉCOUPE.

4  ENFILEZ LES ATTACHES EN PLASTIQUE ET SERREZ-LES À LA MAIN.

5 ENFILER LA LANCE DE PULVÉRISATION SUR LA BAGUETTE DU PISTOLET ET LA SERRER À LA MAIN.

6 PLACEZ LES BUSES, LE BOYAU ET LA LANCE DU PISTOLET DE PULVÉRISATION DANS LEURS EMPLACEMENTS RESPECTIFS.

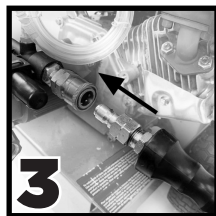
## PROCÉDURE DE DÉMARRAGE



1 VÉRIFIEZ VOS NIVEAUX DE LIQUIDE.



2 BRANCHER LE BOYAU D'ARROSAGE À L'ENTRÉE DE LA POMPE.



3 BRANCHER LE BOYAU HAUTE PRESSION À LA SORTIE DE LA POMPE.



4 BRANCHER LE PISTOLET DE PULVÉRISATION AU TUYAU HAUTE PRESSION.



5 OUVRIR L'ALIMENTATION EN EAU. PURGER L'AIR DU SYSTÈME.



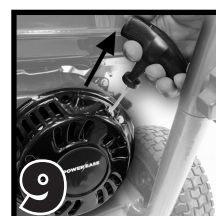
6 DÉPLACER LE STARTER ET L'ACCELERATEUR VERS LA GAUCHE.



7 DÉPLACER LA VANNE DE GAZ VERS LA DROITE.



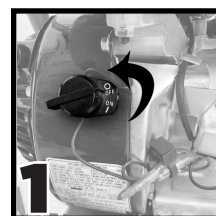
8 METTRE LE MOTEUR SUR "ON".



9 TIREZ SUR LE REcul JUSQU'À CE QUE LE MOTEUR DÉMARRE.



10 DÉPLACER LE STARTER VERS LA DROITE (RUN).



1 METTRE LE MOTEUR À "OFF".



2 PURGER L'EAU DU SYSTÈME.

## CARBURANT ET HUILE POUR MOTEUR

CETTE LAVEUSE HAUTE PRESSION EST LIVRÉ SANS CARBURANT NI HUILE DANS LE MOTEUR.

**CETTE MACHINE NE DÉMARRERA PAS TANT QUE LE CARBURANT ET L'HUILE SOIENT AJOUTÉS.**

VÉRIFIEZ VOS NIVEAUX DE LIQUIDE AVANT CHAQUE UTILISATION.

UTILISER DE L'ESSENCE ORDINAIRE SANS PLOMB, AVEC UN INDICE **D'OCTANE D'AU MOINS 87** ET **NE CONTENANT PAS PLUS DE 10% D'ÉTHANOL.**

UTILISEZ L'HUILE MOTEUR **SAE 10W30** FOURNIE. POUR FAIRE LE PLEIN D'HUILE, SUIVEZ LES ÉTAPES SUIVANTES:



1 RETIREZ LE BOUCHON D'HUILE AVEC LA JAUGE, PUIS UTILISEZ L'ENTONNOIR FOURNI POUR FAIRE LE PLEIN D'HUILE.



2 VÉRIFIEZ LE NIVEAU D'HUILE SUR LA JAUGE POUR VOUS ASSURER QUE LE NIVEAU EST CORRECT.

\*RÉFÉREZ-VOUS À LA PAGE 10 DU MANUEL POUR PLUS DE DÉTAILS.

\*LA POMPE DU LAVE-GLACE NE NÉCESSITE PAS D'HUILE.

## ! ATTENTION !

SUIVEZ TOUJOURS LA PROCÉDURE D'ENTREPOSAGE APPROPRIÉ AFIN DE LES DÉFAILLANCES

\*VOIR LA PAGE 18 DU MANUEL D'UTILISATION POUR LES ÉTAPES



## ADVERTENCIA

PARA SU SEGURIDAD, ES FUNDAMENTAL QUE SIGA SIEMPRE LAS SIGUIENTES PRECAUCIONES. LEA Y COMPRENDA EL MANUAL ANTES DE USARLO.

**PELIGRO:** EL ESCAPE DEL MOTOR CONTIENE **MONÓXIDO DE CARBONO**, UN GAS INVISIBLE, INODORO Y MORTAL. LA EXPOSICIÓN PUEDE CAUSAR ENFERMEDADES O LA MUERTE EN POCOS MINUTOS. ESTA MÁQUINA ES PARA USO **EXTERIOR SOLO - NUNCA USE EN NINGÚN CERRAMIENTO**. APUNTE SIEMPRE EL SILENCIADOR LEJOS DE LOS RECINTOS. UTILICE SIEMPRE UN DETECTOR DE MONÓXIDO DE CARBONO DENTRO DE SU CASA.

**PELIGRO:** LA PULVERIZACIÓN A ALTA PRESIÓN PUEDE CAUSAR DIRECTAMENTE LESIONES GRAVES. **NUNCA** APUNTE EL SPRAY HACIA NINGUNA PERSONA O ANIMAL. MANTENGA EL ÁREA LIBRE DE OTRAS PERSONAS. TENGA CUIDADO CON LOS RESIDUOS SUELTOS QUE PUEDEN SER PROPULSADOS Y CAUSAR DAÑOS O LESIONES.

**ADVERTENCIA:** UTILICE **SIEMPRE** GAFAS DE SEGURIDAD (CONTRA SALPICADURAS DE PRODUCTOS QUÍMICOS) Y TENGA CUIDADO. SE RECOMIENDA EL USO DE OTROS EQUIPOS DE PROTECCIÓN, COMO PROTECCIÓN AUDITIVA, BOTAS CON PUNTA DE ACERO, ROPA DE SEGURIDAD, GUANTES DE TRABAJO Y PROTECTORES FACIALES. NO UTILIZAR NUNCA SIN ROPA DE PIE CERRADA EN CASO DE SALPICADURA ACCIDENTAL.

**ADVERTENCIA:** SEPA CÓMO DETENER LA MÁQUINA Y PURGAR LA PRESIÓN RÁPIDAMENTE EN CASO DE EMERGENCIA.

**ADVERTENCIA: NUNCA** PERMITA QUE PERSONAS NO CALIFICADAS O NIÑOS OPEREN ESTA MÁQUINA. **NUNCA** UTILICE LA MÁQUINA CUANDO ESTÉ FATIGADO O BAJO LA INFLUENCIA DEL ALCOHOL O LAS DROGAS.

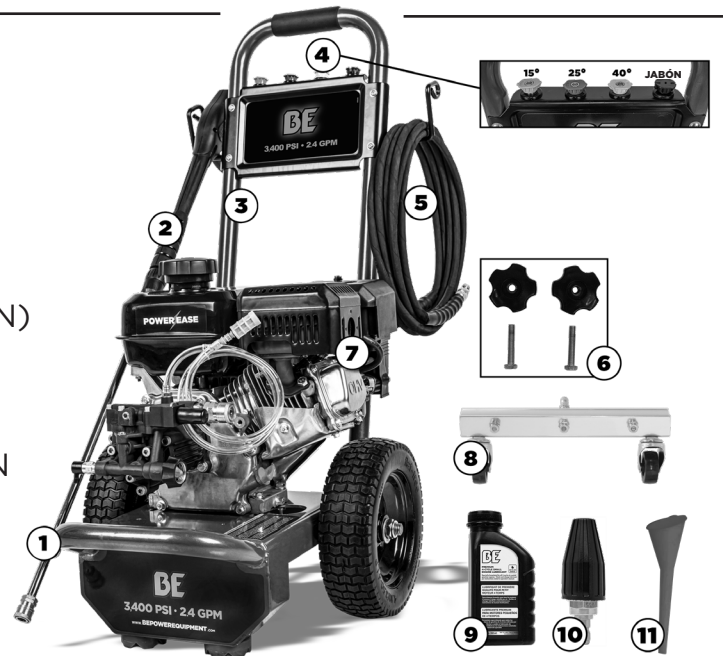
**ADVERTENCIA:** MANTENGA **SIEMPRE** UNA BASE SÓLIDA Y UN BUEN EQUILIBRIO. NO SE PARE EN SUPERFICIES RESBALADIZAS O INESTABLES.

**ADVERTENCIA:** MANTÉNGASE **SIEMPRE** ALERTA DEL ÁREA CIRCUNDANTE Y DE HACIA DÓNDE APUNTA LA PISTOLA PULVERIZADORA. AL PULVERIZAR, COMIENCE SIEMPRE DESDE UNA DISTANCIA SEGURA Y LUEGO ACÉRQUESE CON LA PISTOLA PULVERIZADORA PARA EVITAR DAÑAR ACCIDENTALMENTE LAS SUPERFICIES.



## ARTÍCULOS INCLUIDOS

- 1 VARA DE PULVERIZAR
- 2 PISTOLA DE ROCIAR
- 3 MONTAJE DE LA MANIJA DEL MARCO
- 4 BOQUILLAS DE PULVERIZACIÓN DE CONEXIÓN RÁPIDA (15°, 25°, 40°, JABÓN)
- 5 MANGUERA DE ALTA PRESIÓN
- 6 PERNOS Y FIJACIONES DEL BASTIDOR
- 7 MONTAJE DE LA LAVADORA A PRESIÓN
- 8 ESCOBA DE AGUA DE 12"
- 9 BOTE DE ACEITE
- 10 BOQUILLA ROTATIVA TURBO
- 11 EMBUDO





## CONFIGURACIÓN RÁPIDA DE LA LAVADORA A PRESIÓN

1 RETIRE LA LAVADORA A PRESIÓN Y TODOS LOS ELEMENTOS DEL EMBALAJE.

2  DESLICE EL CONJUNTO DEL MANGO DEL BASTIDOR (A) EN LOS POSTES DEL CONJUNTO DE LA LAVADORA A PRESIÓN (B).

3  DESLICE LOS PERNOS EN LOS AGUJEROS CON EL HEXÁGONO DEL PERNO ENCAJANDO EN LA FORMA HEXAGONAL CORTE.

4  ENROSQUE LOS CIERRES DE PLÁSTICO Y APRIÉTELOS A MANO.

5 ENROSQUE LA LANZA DE PULVERIZACIÓN EN LA VARILLA DE LA PISTOLA Y APRIÉTELA A MANO.

6 COLOQUE LAS BOQUILLAS, LA MANGUERA Y LA VARILLA DE LA PISTOLA DE PULVERIZACIÓN EN SUS RESPECTIVOS LUGARES DE ALMACENAMIENTO.

## PROCEDIMIENTO DE PUESTA EN MARCHA



1 **COMPRUEBE LOS NIVELES DE LÍQUIDO.**



2 **CONECTAR LA MANGUERA DE JARDÍN A LA ENTRADA DE LA BOMBA.**



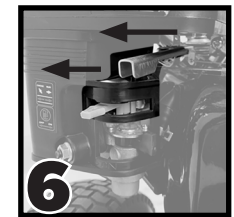
3 **CONECTAR LA MANGUERA DE ALTA PRESIÓN A LA SALIDA DE LA BOMBA.**



4 **CONECTE LA PISTOLA DE PULVERIZACIÓN A LA MANGUERA DE ALTA PRESIÓN.**



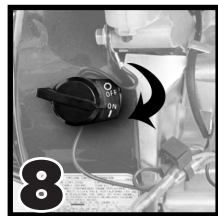
5 **ABRIR EL SUMINISTRO DE AGUA. PURGAR EL AIRE DEL SISTEMA.**



6 **MOVER EL CEBADOR Y EL ACELERADOR A LA IZQUIERDA.**



7 **MOVER LA VÁLVULA DE GAS A LA DERECHA.**



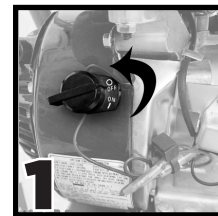
8 **CAMBIAR EL MOTOR A "ON".**



9 **TIRE DEL MANGO DE ARRANQUE MANUAL HASTA QUE EL MOTOR INICIE.**



10 **MOVER EL CEBADOR A LA DERECHA (RUN).**



1 **MOVER EL APAGADOR DEL MOTOR A "OFF".**



2 **PURGAR EL AGUA DEL SISTEMA.**

## COMBUSTIBLE Y ACEITE PARA MOTORES

ESTA HIDROLIMPIADORA VIENE SIN COMBUSTIBLE NI ACEITE EN EL MOTOR.

**ESTA MÁQUINA NO ARRANCARÁ HASTA QUE SE AÑADA COMBUSTIBLE Y ACEITE.**

COMPRUEBE LOS NIVELES DE LÍQUIDO ANTES DE CADA USO.

UTILICE GASOLINA NORMAL SIN PLOMO DE AL MENOS **87 OCTANOS** Y CON UN CONTENIDO DE **ETANOL NO SUPERIOR AL 10%.**

UTILICE EL ACEITE DE MOTOR **SAE 10W30** UMINISTRADO. PARA LLENAR EL ACEITE, SIGA ESTOS PASOS:



1 **RETIRE EL TAPÓN DEL ACEITE CON LA VARILLA DE MEDICIÓN Y, A CONTINUACIÓN, UTILICE EL EMBUDO SUMINISTRADO PARA VERTER EL ACEITE.**



2 **COMPRUEBE EL NIVEL DE ACEITE EN LA VARILLA PARA ASEGURAR EL NIVEL CORRECTO.**

\*CONSULTE LA PÁGINA 10 DEL MANUAL PARA MÁS DETALLES.

\*LA BOMBA DE LAVADO A PRESIÓN NO NECESITA ACEITE.

## ! ATENCIÓN !

SIGA SIEMPRE EL PROCEDIMIENTO DE ALMACENAMIENTO ADECUADO PARA EVITAR FALLOS

\*VÉASE LA PÁGINA 18 DEL MANUAL DE USUARIO PARA CONOCER LOS PASOS A SEGUIR